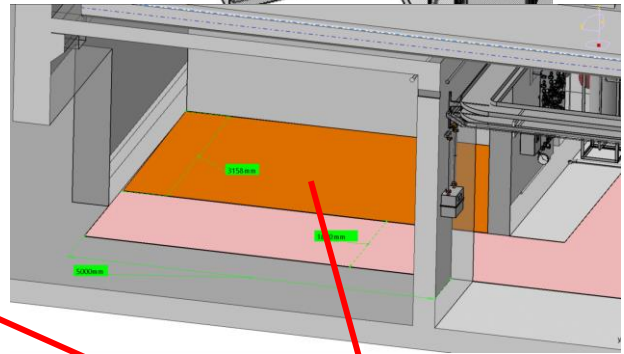
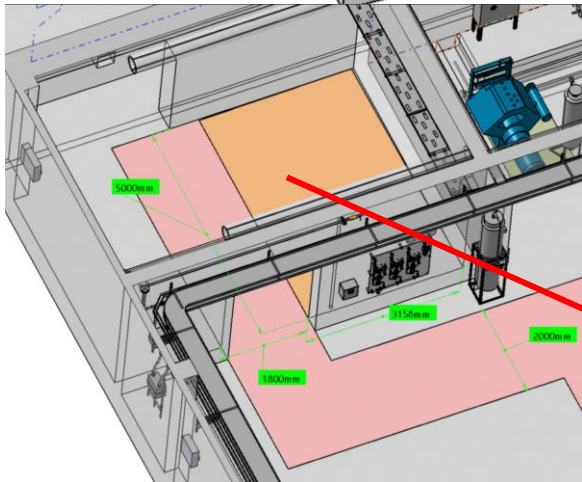
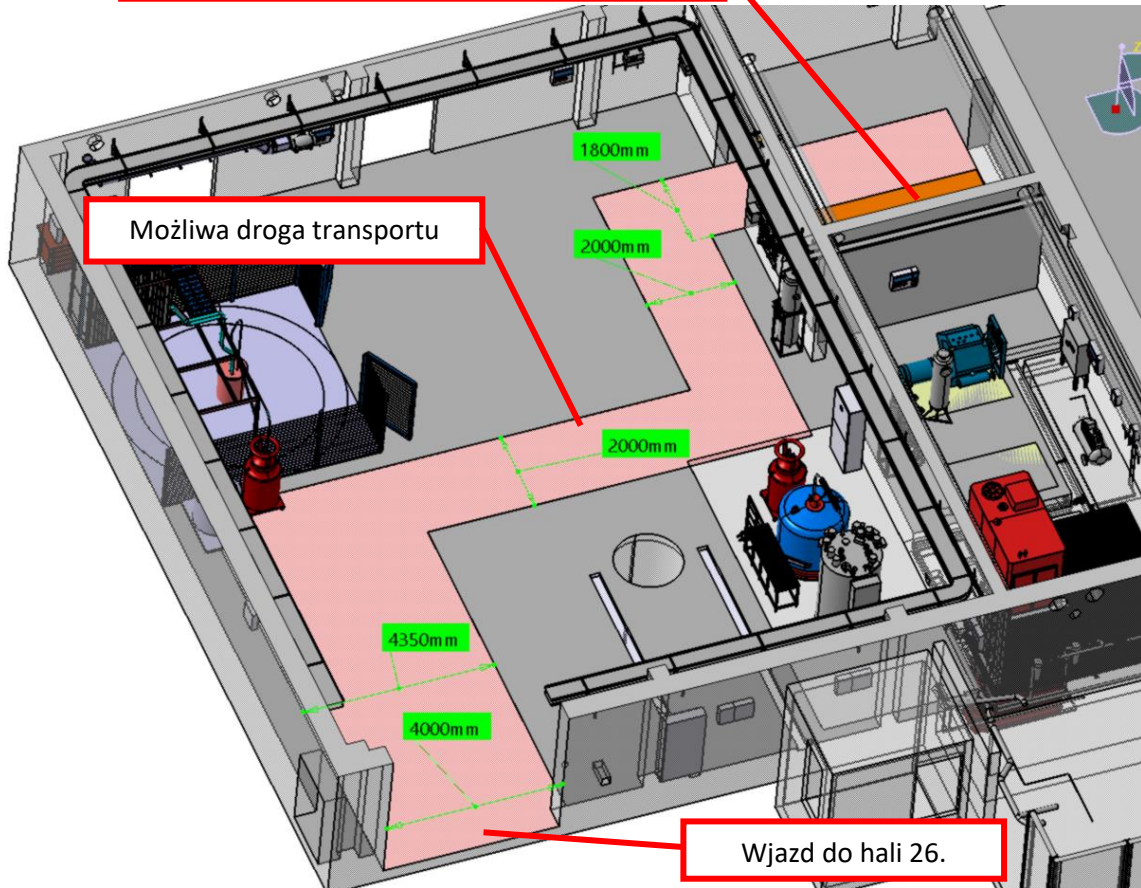


Docelowe położenie zestawów pompowych



Docelowe położenie zestawów pompowych